

INSTRUCTION MANUAL

Sausage Stuffers

Item	48160	47715	48161	48162	48163	48164	48165
Item	48166	48167	47716	48168	48169	48170	



Warning!

Before you begin using your appliance, **PLEASE READ AND UNDERSTAND THIS DOCUMENT CAREFULLY** before installing, operating, maintaining, or servicing.

There are many important safety messages in this manual and on your appliance. Always read all safety messages.

Failure to do so can result in appliance failure, property damage, serious injury or death. Appliance failure, injury or property damage due to improper installation is not covered by warranty.

Stop!

DO NOT RETURN THIS PRODUCT TO THE STORE!

For questions or assistance with this product, call TRENTO Toll free: **1-833-487-3686** or visit the support section from our website, **www.trentoequipment.com**

Version: Revised - 06/14/2024



TABLE OF CONTENTS

Section	Page
General Information -----	3 - 4
Safety and Warranty -----	4 - 5
Technical Specifications -----	6 - 7
Installation -----	7
Operation -----	7 - 8
Instructions en Français -----	8 - 11
Parts Breakdown -----	12 - 19
Notes -----	20 - 22
Warranty Registration -----	23

GENERAL INFORMATION

Omcan Manufacturing and Distributing Company Inc., Food Machinery of America, Inc. dba Omcan and Omcan Inc. are not responsible for any harm or injury caused due to any person's improper or negligent use of this equipment. The product shall only be operated by someone over the age of 18, of sound mind, and not under the influence of any drugs or alcohol, who has been trained in the correct operation of this machine, and is wearing authorized, proper safety clothing. Any modification to the machine voids any warranty, and may cause harm to individuals using the machine or in the vicinity of the machine while in operation.

CHECK PACKAGE UPON ARRIVAL

Upon receipt of an Omcan shipment please inspect for external damage. If no damage is evident on the external packaging, open carton to ensure all ordered items are within the box, and there is no concealed damage to the machine. If the package has suffered rough handling, bumps or damage (visible or concealed), please note it on the bill of lading before accepting the delivery and contact Omcan within 24 hours, so we may initiate a claim with the carrier. A detailed report on the extent of the damage caused to the machine must be filled out within three days, from the delivery date shown in the shipping documents. Omcan has no recourse for damaged products that were shipped collect or third party.

Before operating any equipment, always read and familiarize yourself with all operation and safety instructions.

Omcan would like to thank you for purchasing this machine. It's of the utmost importance to save these instructions for future reference. Also save the original box and packaging for shipping the equipment if servicing or returning of the machine is required.

Omcan Fabrication et distribution Compañie Limité et Food Machinery d'Amérique, dba Omcan et Omcan Inc. ne sont pas responsables de tout dommage ou blessure causé du fait que toute personne ait utilisé cet équipement de façon irrégulière. Le produit ne doit être exploité que par quelqu'un de plus de 18 ans, saine d'esprit, et pas sous l'influence d'une drogue ou d'alcool, qui a été formé pour utiliser cette machine correctement, et est vêtu de vêtements de sécurité approprié. Toute modification de la machine annule toute garantie, et peut causer un préjudice à des personnes utilisant la machine ou des personnes à proximité de la machine pendant son fonctionnement.

VÉRIFIEZ LE COLIS DÈS RÉCEPTION

Dès réception d'une expédition d'Omcan veuillez inspecter pour dommages externes. Si aucun dommage n'est visible sur l'emballage externe, ouvrez le carton afin de s'assurer que tous les éléments commandés sont dans la boîte, et il n'y a aucun dommage dissimulé à la machine. Si le colis n'a subi aucune mauvaises manipulations, de bosses ou de dommages (visible ou cachée), notez-le sur le bond de livraison avant d'accepter la livraison et contactez Omcan dans les 24 heures qui suivent, pour que nous puissions engager une réclamation auprès du transporteur. Un rapport détaillé sur l'étendue des dommages causés à la machine doit être rempli dans un délai de trois jours, à compter de la date de livraison indiquée dans les documents d'expédition. Omcan n'a aucun droit de recours pour les produits endommagés qui ont été expédiées ou cueilli par un tiers transporteur.

Avant d'utiliser n'importe quel équipement, toujours lire et vous familiariser avec toutes les opérations et les

GENERAL INFORMATION

consignes de sécurité.

Omcan voudrais vous remercier d'avoir choisi cette machine. Il est primordial de conserver ces instructions pour une référence ultérieure. Également conservez la boîte originale et l'emballage pour l'expédition de l'équipement si l'entretien ou le retour de la machine est nécessaire.

Omcan Empresa De Fabricacion Y Distribucion Inc. Y Maquinaria De Alimentos De America, Inc. dba Omcan y Omcan Inc. no son responsables de ningun daño o perjuicio causado por cualquier persona inadecuada o el uso descuidado de este equipo. El producto solo podra ser operado por una persona mayor de 18 años, en su sano juicio y no bajo alguna influencia de droga o alcohol, y que este ha sido entrenado en el correcto funcionamiento de esta máquina, y ésta usando ropa apropiada y autorizada. Cualquier modificación a la máquina anula la garantía y puede causar daños a las personas usando la máquina mientras esta en el funcionamiento.

REVISE EL PAQUETE A SU LLEGADA

Tras la recepcion de un envio Omcan favor inspeccionar daños externos. Si no hay daños evidentes en el empaque exterior, Habra el carton para asegurarse que todos los articulos solicitados estén dentro de la caja y no encuentre daños ocultos en la máquina. Si el paquete ha sufrido un manejo de poco cuidado, golpes o daños (visible o oculto) por favor anote en la factura antes de aceptar la entrega y contacte Omcan dentro de las 24 horas, de modo que podamos iniciar una reclamación con la compañía. Un informe detallado sobre los daños causados a la máquina debe ser llenado en el plazo de tres días, desde la fecha de entrega que se muestra en los documentos de envío. Omcan no tiene ningun recurso por productos dañados que se enviaron a recoger por terceros.

Antes de utilizar cualquier equipo, siempre lea y familiarizarse con todas las instrucciones de funcionamiento y seguridad.

Omcan le gustaría darle las gracias por la compra de esta máquina. Es de la mayor importancia para salvar estas instrucciones para futuras consultas. Además, guarda la caja original y el embalaje para el envío del equipo si servicio técnico o devolución de la máquina que se requiere.

SAFETY AND WARRANTY

PRESENTATION

- The aim of this handbook is to provide the costumer with as much information as possible about the item and with the instructions for its use and maintenance in order to keep it working efficiently and to preserve performances.
- This handbook should be given to people in charge for the use and periodical maintenance of the item.
- The handbook should be kept in good conditions and stored in an easily accessible place for rapid

SAFETY AND WARRANTY

reference.

- Reber is in a continuous development of its products to improve technical, safety, ecological and commercial features; products could be different from this data sheet due to this non-stop evolution.
- This appliance is not intended for use by persons (including children) with reduced physical, sensory or mental capabilities, or lack of experience and knowledge, unless they have been given supervision or instruction concerning use of the appliance by a person responsible for their safety.
- The characteristics – photos – drawings are indicative and the manufacturer can modify them without any notice.

RESPONSIBILITY OF THE SUPPLIER

- The supplier will be not responsible of any damage to people or things different from the vacuum machine.
- The supplier does not guarantee the conformity of the machine to the rules in force in the extra UE countries where the machines could be installed and particularly regarding accident prevention.
- It is at purchasers charge to put machines in conformity to the rules mentioned above, and he assumes all relative responsibility releasing the supplier from all responsibility.
- The manufacturer declines all responsibility in case of improper use of the machine.

Note: all numbers in brackets refer to the parts breakdowns locations.

RESIDENTIAL USERS: vendor assumes no liability for parts or labor coverage for component failure or other damages resulting from installation in non-commercial or residential applications. The right is reserved to deny shipment for residential usage; if this occurs, you will be notified as soon as possible.

6 MONTHS PARTS AND LABOR WARRANTY

Within the warranty period, contact Trento Inc. at 1-833-487-3686 to schedule a drop off to either an Trento authorized service depot in the area, or to an Trento Service warehouse to repair the equipment.

Unauthorized maintenance will void the warranty. Warranty covers electrical and part failures, not improper use.

Please see <https://omcan.com/disclaimer> for complete info.

WARNING:

The packaging components are classified as normal solid urban waste and can therefore be disposed of without difficulty.

In any case, for suitable recycling, we suggest disposing of the products separately (differentiated waste) according to the current norms.

DO NOT DISCARD ANY PACKAGING MATERIALS IN THE ENVIRONMENT!

TECHNICAL SPECIFICATIONS

RED PAINTED

Item Number	48160	47715	48161	48162	48163
Capacity	3 L / 3 kgs.	5 L / 5 kgs.	7 L / 7 kgs.	10 L / 10 kgs.	12 L / 12 kgs.
Funnel Size (MM)	15, 23, 28, 38mm				
Net Dimension (DWH)	25.6" x 13" x 7.9" 650 x 330 x 200mm	30.1" x 13" x 7.9" 765 x 330 x 200mm	34.1" x 13" x 7.9" 865 x 330 x 200mm	37" x 15.7" x 9.1" 940 x 400 x 230mm	40.9" x 15.7" x 9.1" 1040 x 400 x 230mm
Net Weight	19.2 lbs. 8.7 kgs.	23.1 lbs. 10.5 kgs.	26.2 lbs. 11.9 kgs.	42.8 lbs. 19.4 kgs.	46.3 lbs. 21 kgs.
Packaging Dimension (DWH)	19.1" x 9.8" x 9.8" 485 x 250 x 250mm	23.2" x 9.8" x 9.8" 590 x 250 x 250mm	27.2" x 9.8" x 9.8" 690 x 250 x 250mm	29.5" x 11.4" x 10.6" 750 x 290 x 270mm	34.3" x 11.4" x 11" 870 x 290 x 280mm
Packaging Weight	21.2 lbs. 9.6 kgs.	25.1 lbs. 11.4 kgs.	28.2 lbs. 12.8 kgs.	45.2 lbs. 20.5 kgs.	49.6 lbs. 22.5 kgs.

STAINLESS STEEL

Item Number	48164	48165	48166
Capacity	5 L / 5 kgs.	7 L / 7 kgs.	10 L / 10 kgs.
Funnel Size (MM)	15, 23, 28, 38mm		
Net Dimension (DWH)	30.1" x 13" x 7.9" 765 x 330 x 200mm	34.1" x 13" x 7.9" 865 x 330 x 200mm	34" x 15.7" x 9.1" 940 x 400 x 230mm
Net Weight	22.9 lbs. / 10.4 kgs.	26 lbs. / 11.8 kgs.	42.8 lbs. / 19.4 kgs.
Packaging Dimension (DWH)	23.2" x 9.8" x 9.8" 590 x 250 x 250mm	27.2" x 9.8" x 9.8" 690 x 250 x 250mm	29.5" x 11.4" x 10.6" 750 x 290 x 270mm
Packaging Weight	24.9 lbs. / 11.3 kgs.	28 lbs. / 12.7 kgs.	45.2 lbs. / 20.5 kgs.

RED PAINTED - VERTICAL

Item Number	48167
Capacity	5 L / 5 kgs.
Funnel Size (MM)	15, 23, 28, 38mm
Net Dimension (DWH)	15.7" x 12.2" x 27.6" / 400 x 310 x 700mm
Net Weight	30.9 lbs. / 14 kgs.
Packaging Dimension (DWH)	31.9" x 13.4" x 13.8" / 810 x 340 x 350mm
Packaging Weight	34.4 lbs. / 15.6 kgs.

TECHNICAL SPECIFICATIONS

STAINLESS STEEL - VERTICAL

Item Number	47716	48168	48169	48170
Capacity	5 L / 5 kgs.	7 L / 7 kgs.	10 L / 10 kgs.	15 L / 15 kgs.
Funnel Size (MM)	15, 23, 28, 38mm			
Net Dimension (DWH)	15.7" x 12.2" x 27.6" 400 x 310 x 700mm	15.7" x 12.2" x 31.1" 400 x 310 x 790mm	17.3" x 12.2" x 33.9" 440 x 310 x 860mm	18.1" x 12.2" x 43.3" 460 x 310 x 1100mm
Net Weight	30.9 lbs. 14 kgs.	33.5 lbs. 15.2 kgs.	52.9 lbs. 24 kgs.	69.4 lbs. 31.5 kgs.
Packaging Dimension (DWH)	31.9" x 13.4" x 13.8" 810 x 340 x 350mm	31.9" x 13.4" x 13.8" 810 x 340 x 350mm	35" x 15" x 13.8" 890 x 380 x 350mm	39" x 14.2" x 13.8" 990 x 360 x 350mm
Packaging Weight	34.4 lbs. 15.6 kgs.	36.8 lbs. 16.7 kgs.	56.2 lbs. 25.5 kgs.	72.8 lbs. 33 kgs.

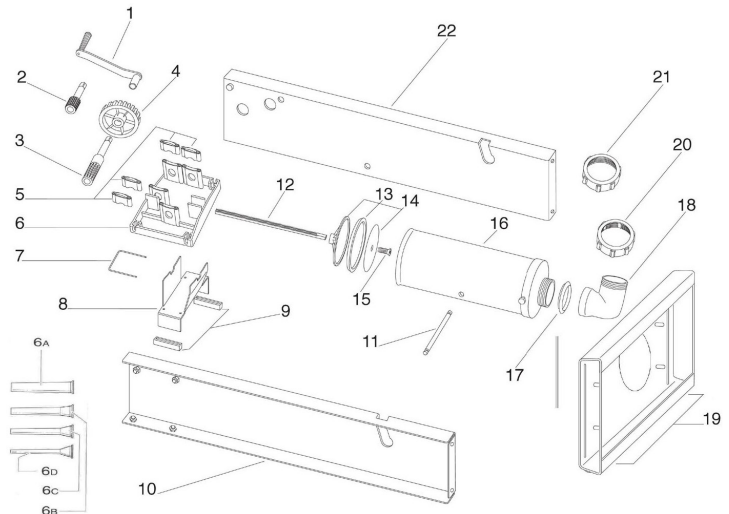
INSTALLATION

The surface where the machine has to be installed must take into consideration the support dimensions. Furthermore, it must be smooth, dry, strong and with a height from the ground of about 80 cm. and with around the necessary space for use and maintenance. **WARNING, ALWAYS USE PROTECTIVE GLOVES DURING INSTALLATION, CLEANING AND MAINTENANCE.**

Environmental conditions: minimum temperature +10°C - Max. temperature + 30°C - Minimum moisture 30% - Max. Moisture 80%.

OPERATION

For space requirements, the machine is partially taken apart in its packing. Before using it, the following operations have to be done: unscrew the ring nut (20), set-on the filling funnel (6) desired (a-b-c-d) and secure it in place tightening the ring nut (20); then pull out the rack (12) to which the pad (14) is fixed making the pin (3) for fast backward motion rotate by means of the crank (1). After filling the s/s tube (16), sausage filling can take place by making the pin (2) for slow forward motion of rack (12) on which the pad (14) is fixed rotate by means of the crank. At the end of work, pull out the rack (12), unscrew the ring nut (20), remove the filling funnel (6) and the s/s tube (16), then wash and thoroughly dry all parts which have come in



OPERATION

contact with the meat.

- Use half charge: the gasket (13) is tight seal in the stainless steel tube (16), if at the end of your work you have a little quantity of product to process, to avoid air in your sausages fill the stainless steel tube putting the mixture just at the beginning of the tube and push by the rack to make the air exit by the sausage filler.

Vertical/Horizontal Reber sausage fillers are designed to optimize all uses in one machine; with Reber vertical/horizontal sausages fillers you can fill in the two positions: vertical for liquid mixtures and horizontal for dried mixtures. The machines are ready for vertical use with the corner junction (18) installed.

Vertical use: to fill liquid mixtures always use ring nut (21) without throats.

Horizontal use: take off the corner junction (18), the gasket (17) and use the ring nut (20) with throats to have the best from the front air ejection system patented by Reber.

Model 3 L vertical: this product is designed to be used also by a single person with crank set at 180° respect to the funnel or two persons at the same time with crank set at 90° respect to the funnel.

INSTRUCTIONS EN FRANÇAIS

SÉCURITÉ ET GARANTIE

PRÉSENTATION

- Le bout du manuel d'utilisation est de fournir à l'utilisateur toutes les possibles informations, notices d'utilisation et d'entretien qui permet de garder le produit performant et efficient dans le temps.
- Ce manuel doit être donné à celui qui utilise et entretient le produit.
- Le manuel doit être gardé en bon état et mis dans un endroit aisément accessible pour une consultation rapide.
- Reber suit une politique de recherche et d'amélioration des produits par rapport aux normes de sécurité, technique, écologique et commerciale. Chaque différence des produits par rapport à cette notice est une conséquence de ce processus.
- Cet appareil n'est pas prévu pour être utilisé par des personnes (y compris les enfants) dont les capacités physiques, sensorielles ou mentales sont réduites, ou par des personnes dénuées d'expérience ou de connaissance, sauf si elles ont pu bénéficier, par l'intermédiaire d'une personne responsable de leur sécurité, d'une surveillance ou d'instructions préalables concernant l'utilisation de l'appareil.
- Caractéristiques, photos et dessins indicatifs, ils peuvent être change par le constructeur sans avis

RESPONSABILITE DU CONSTRUCTEUR

Le constructeur n'est pas responsable en cas de défaut ou d'endommagement dû au non connaissance ou à la non-application des conseils de cette notice, y compris l'utilisation non conforme et les éventuelles modifications et/ou l'installation d'accessoires non prévu par le constructeur même. Le constructeur ne garantit pas la conformité des machines aux normes des pays extra CEE où les machines peuvent être

INSTRUCTIONS EN FRANÇAIS

installées, particulièrement aux normes faisant référence à la prévention des accidents du travail.

Remarque: tous les chiffres entre parenthèses font référence aux emplacements de panes des pièces.

UTILISATEURS RÉSIDENTIELS: le fournisseur n'assume aucune responsabilité pour les pièces ou la main-d'œuvre en cas de défaillance de composants ou d'autres dommages résultant de l'installation dans des applications non commerciales ou résidentielles. Le droit est réservé de refuser l'expédition pour un usage résidentiel; si cela se produit, vous en serez informé dans les plus brefs délais.

6 MOIS DE GARANTIE PIÈCES ET MAIN D'OEUVRE

Dans la période de garantie, contacter Trento Inc. au 1-833-487-3686 pour planifier une chute hors soit un dépôt Trento de service autorisé dans la zone ou à un entrepôt Trento service pour réparer l'équipement.

Entretien non autorisée annulera la garantie. La garantie couvre les panes électriques et une partie pas une mauvaise utilisation.

S'il vous plaît voir <https://omcan.com/disclaimer> pour info complète.

AVERTISSEMENT:

Les composants de l'emballage sont classés comme déchets urbains solides normaux et peuvent donc être éliminés sans difficulté.

Dans tous les cas, pour un recyclage adapté, nous vous suggérons d'éliminer les produits séparément (déchets différenciés) selon les normes en vigueur.

NE JETER AUCUN MATÉRIEL D'EMBALLAGE DANS L'ENVIRONNEMENT!

SPÉCIFICATIONS TECHNIQUES

PEINT EN ROUGE

Numéro d'article	48160	47715	48161	48162	48163
Capacité	3 L / 3 kgs.	5 L / 5 kgs.	7 L / 7 kgs.	10 L / 10 kgs.	12 L / 12 kgs.
Taille de l'entonnoir (MM)	15, 23, 28, 38mm				
Dimension net (DWH)	25.6" x 13" x 7.9" 650 x 330 x 200mm	30.1" x 13" x 7.9" 765 x 330 x 200mm	34.1" x 13" x 7.9" 865 x 330 x 200mm	37" x 15.7" x 9.1" 940 x 400 x 230mm	40.9" x 15.7" x 9.1" 1040 x 400 x 230mm
Poids net	19.2 lbs. 8.7 kgs.	23.1 lbs. 10.5 kgs.	26.2 lbs. 11.9 kgs.	42.8 lbs. 19.4 kgs.	46.3 lbs. 21 kgs.
Dimension de l'emballage (DWH)	19.1" x 9.8" x 9.8" 485 x 250 x 250mm	23.2" x 9.8" x 9.8" 590 x 250 x 250mm	27.2" x 9.8" x 9.8" 690 x 250 x 250mm	29.5" x 11.4" x 10.6" 750 x 290 x 270mm	34.3" x 11.4" x 11" 870 x 290 x 280mm
Poids de l'emballage	21.2 lbs. 9.6 kgs.	25.1 lbs. 11.4 kgs.	28.2 lbs. 12.8 kgs.	45.2 lbs. 20.5 kgs.	49.6 lbs. 22.5 kgs.

INSTRUCTIONS EN FRANÇAIS

ACIER INOXYDABLE

Numéro d'article	48164	48165	48166
Capacité	5 L / 5 kgs.	7 L / 7 kgs.	10 L / 10 kgs.
Taille de l'entonnoir (MM)	15, 23, 28, 38mm		
Dimension net (DWH)	30.1" x 13" x 7.9" 765 x 330 x 200mm	34.1" x 13" x 7.9" 865 x 330 x 200mm	34" x 15.7" x 9.1" 940 x 400 x 230mm
Poids net	22.9 lbs. / 10.4 kgs.	26 lbs. / 11.8 kgs.	42.8 lbs. / 19.4 kgs.
Dimension de l'emballage (DWH)	23.2" x 9.8" x 9.8" 590 x 250 x 250mm	27.2" x 9.8" x 9.8" 690 x 250 x 250mm	29.5" x 11.4" x 10.6" 750 x 290 x 270mm
Poids de l'emballage	24.9 lbs. / 11.3 kgs.	28 lbs. / 12.7 kgs.	45.2 lbs. / 20.5 kgs.

PEINT EN ROUGE - VERTICAL

Numéro d'article	48167
Capacité	5 L / 5 kgs.
Taille de l'entonnoir (MM)	15, 23, 28, 38mm
Dimension net (DWH)	15.7" x 12.2" x 27.6" / 400 x 310 x 700mm
Poids net	30.9 lbs. / 14 kgs.
Dimension de l'emballage (DWH)	31.9" x 13.4" x 13.8" / 810 x 340 x 350mm
Poids de l'emballage	34.4 lbs. / 15.6 kgs.

ACIER INOXYDABLE - VERTICAL

Numéro d'article	47716	48168	48169	48170
Capacité	5 L / 5 kgs.	7 L / 7 kgs.	10 L / 10 kgs.	15 L / 15 kgs.
Taille de l'entonnoir (MM)	15, 23, 28, 38mm			
Dimension net (DWH)	15.7" x 12.2" x 27.6" 400 x 310 x 700mm	15.7" x 12.2" x 31.1" 400 x 310 x 790mm	17.3" x 12.2" x 33.9" 440 x 310 x 860mm	18.1" x 12.2" x 43.3" 460 x 310 x 1100mm
Poids net	30.9 lbs. 14 kgs.	33.5 lbs. 15.2 kgs.	52.9 lbs. 24 kgs.	69.4 lbs. 31.5 kgs.
Dimension de l'emballage (DWH)	31.9" x 13.4" x 13.8" 810 x 340 x 350mm	31.9" x 13.4" x 13.8" 810 x 340 x 350mm	35" x 15" x 13.8" 890 x 380 x 350mm	39" x 14.2" x 13.8" 990 x 360 x 350mm
Poids de l'emballage	34.4 lbs. 15.6 kgs.	36.8 lbs. 16.7 kgs.	56.2 lbs. 25.5 kgs.	72.8 lbs. 33 kgs.

INSTALLATION

Placer l'appareil sur une surface plane et éviter les positions pouvant entraîné la chute de l'appareil, la surface doit être sec, robuste, à une hauteur de 80 cm. Et qui puisse avoir autour l'espace pour un usage correcte et pour sa manutention. ATTENTION: UTILISER TOUJOURS DES GANTS DE PROTECTION PENDANT

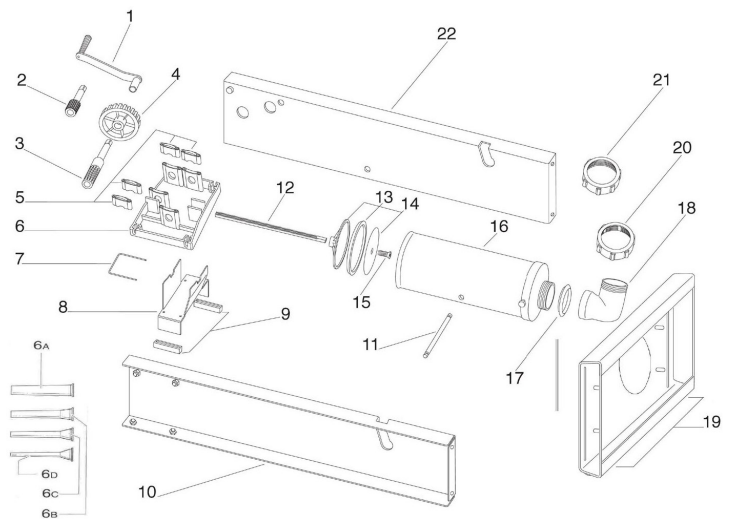
INSTRUCTIONS EN FRANÇAIS

L'INSTALLATION, NETTOIAGE, ENTRETIEN DE L'APPAREIL

Conditions d'usage: température minimale +10°C - Température maximale + 30°C - Humidité minimale 30% - Humidité maximale 80%.

OPÉRATION

Pour des exigences de transport, la machine est partiellement déposée dans son emballage; avant l'utilisation il faut dévisser la bague (20), appliquer l'entonnoir de remplissage (6) désiré (a-b-c-d) et le fixer en vissant de nouveau la bague (20); après cela retirer la crémaillère(12) à laquelle est fixé le tampon (14) en faisant tourner à l'aide de la manivelle (1) le pivot pour le retour rapide (3). Après avoir convenablement rempli le tube d'acier inox (16) on pourra faire le remplissage en tournant à l'aide de la manivelle le pivot d'avancement lent (2) de la crémaillère (12) auquel est fixé le tampon (14). A la fin du travail, retirer la crémaillère (12), dévisser la bague (20), ôter l'entonnoir de remplissage (6) et le tuyau en acier inox (16), puis laver et essuyer soigneusement toutes les parties venues au contact de la viande.



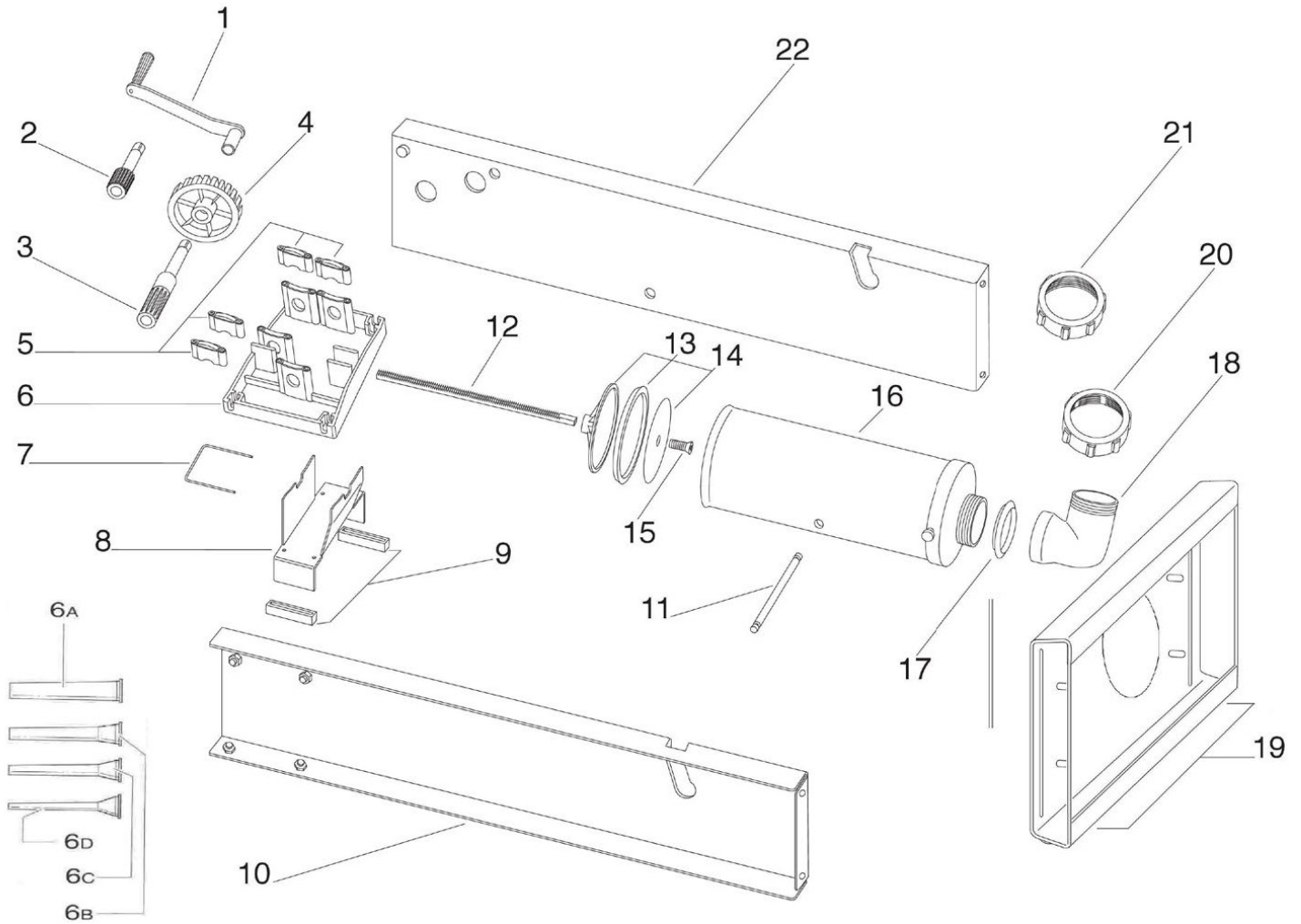
- Utilisation ½ charge: le joint (13) du piston est prévu pour le maximum de prise dans le Tuyau Inox (16), à la fin du travail il peut arriver d'avoir une quantité de produit à ensacher qui n'est pas suffisant pour remplir le tuyau (16). Dans ces cas-là, il est conseillable de mettre le produit tout proche de la bouche d'alimentation du tuyau (16) et de le faire avancer en utilisant le piston pour faire sortir l'air par l'entonnoir en empêchant la formation d'air entre le produit à ensacher et le piston.

Les Poussoirs Verticaux/Horizontaux Reber sont fabriquées pour optimiser les utilisations possibles d'un poussoir, une seule machine peut être utilisée en verticale pour des produits liquides (boudin) et en horizontale pour des produits plus sec (merguez, saucissons etc.). La machine est fournie pour l'utilisation en vertical (la pièce (18) installée).

- Utilisation vertical: pour des produits liquides, utiliser toujours la Bague sans fentes (21), pour des produits secs utilisés toujours la bague avec fentes (20) qui permet d'utiliser au mieux le système brevet Reber d'expulsion de l'air grâce à la combinaison des fentes de la bague et des dents des entonnoirs.
- Utilisation horizontal: dévisser la courbe (18) et enlever le joint (17), utiliser toujours la bague avec fentes (20) qui permet d'utiliser au mieux le système brevet Reber d'expulsion de l'air grâce à la combinaison des fentes de la bague et des dents des entonnoirs.
- Type 3 L vertical: ce produit est conçu pour être utilisé également par une seule personne avec manivelle réglée à 180° par rapport à l'entonnoir ou à deux personnes en même temps avec la manivelle réglé à 90° par rapport à l'entonnoir.

PARTS BREAKDOWN

ITEM	ITEM	ITEM
48160	48163	48167
47715	48164	47716
48161	48165	48168
48162	48166	48169



PARTS BREAKDOWN

ITEM

48160

Item No.	Description	Position	Item No.	Description	Position	Item No.	Description	Position
AQ091	Crank for 48160	1	AQ097	Crankcase Gears Vertical Series for 48160	8	AQ105	Corner Junction Gasket Vertical Series for 48160	17
45090	Forward Motion Pin (Slow) for 48160	2	AQ098	Rubber Foot for 48160	9	AQ106	Corner Junction Vertical Series for 48160	18
AQ092	Backward Motion Pin (Fast) for 48160	3	AQ100	Crossbar Casing 3kg for 48160	11	AQ107	Inox Foot Vertical Series 3kg for 48160	19
AI869	Large Tooth Gear for 48160	4	AQ101	3kg Rack for 48160	12	AQ108	Aluminum Nut for 48160	20
AQ093	Couple Clamps for 48160	5	AQ102	Seal Buffer for 48160	13	AQ109	Ring Nut Vertical Series for 48160	21
AQ094	Flange Complete for 48160	6	AQ103	Buffer+Cover for 48160	14	AQ111	3kg Red Casing for 48160	23
AQ095	Set of Filling Tubes for 48160	6a, 6b, 6c, 6d	AQ104	Inox Screw 8x40 for 48160	15			
AQ096	Tube Lock for 48160	7	AQ112	3kg Stainless Steel Tube for 48160	16			

PARTS BREAKDOWN

ITEM	ITEM
47715	48167
48164	47716

Item No.	Description	Position	Item No.	Description	Position	Item No.	Description	Position
AQ091	Crank for 47715, 48164, 48167, 47716	1	AQ097	Crankcase Gears Vertical Series for 47715, 48164, 48167, 47716	8	AQ105	Corner Junction Gasket Vertical Series for 47715, 48164, 48167, 47716	17
45090	Forward Motion Pin (Slow) for 47715, 48164, 48167, 47716	2	AQ098	Rubber Foot for 47715, 48164, 48167, 47716	9	AQ106	Corner Junction Vertical Series for 47715, 48164, 48167, 47716	18
AQ092	Backward Motion Pin (Fast) for 47715, 48164, 48167, 47716	3	AQ113	5kg Close Casing Vertical for 47715, 48164, 48167, 47716	10	AQ117	Inox Foot Vertical Series for 47715, 48164, 48167, 47716	19
AI869	Large Tooth Gear for 47715, 48164, 48167, 47716	4	AQ114	Crossbar Casing for 47715, 48164, 48167, 47716	11	AQ108	Aluminum Nut Sausage Stuffer for 47715, 48164, 48167, 47716	20
AQ118	Gear (Fast Motion) Steel for 47715, 48164, 48167, 47716	4	AQ115	5kg Rack for 47715, 48164, 48167, 47716	12	AQ109	Ring Nut Vertical Series for 47715, 48164, 48167, 47716	21
AQ093	Couple Clamps for 47715, 48164, 48167, 47716	5	AQ102	Seal Buffer for 47715, 48164, 48167, 47716	13	AQ119	5kg Open Casing Vertical for 47715, 48164, 48167, 47716	22
AQ094	Flange Complete for 47715, 48164, 48167, 47716	6	AQ103	Buffer+Cover for 47715, 48164, 48167, 47716	14	AQ120	5kg Casing Horizontal Red for 47715, 48164, 48167, 47716	23
AQ095	Set of Filling Tubes for 47715, 48164, 48167, 47716	6a, 6b, 6c, 6d	AQ104	Inox Screw 8x40 for 47715, 48164, 48167, 47716	15	AQ121	5kg Casing Horizontal Inox for 47715, 48164, 48167, 47716	23
AQ096	Tube Lock for 47715, 48164, 48167, 47716	7	AQ116	5kg Stainless Steel Tube for 47715, 48164, 48167, 47716	16			

PARTS BREAKDOWN

ITEM	ITEM
48161	48168
48165	

Item No.	Description	Position	Item No.	Description	Position	Item No.	Description	Position
AQ091	Crank for 48161, 48165, 48168	1	AQ097	Crankcase Gears Vertical Series for 48161, 48165, 48168	8	AQ105	Corner Junction Gasket Vertical Series for 48161, 48165, 48168	17
45090	Forward Motion Pin (Slow) for 48161, 48165, 48168	2	AQ098	Rubber Foot for 48161, 48165, 48168	9	AQ106	Corner Junction Vertical Series for 48161, 48165, 48168	18
AQ092	Backward Motion Pin (Fast) for 48161, 48165, 48168	3	AQ122	7kg Close Casing Vertical for 48161, 48165, 48168	10	AQ117	Inox Foot Vertical Series for 48161, 48165, 48168	19
AI869	Large Tooth Gear for 48161, 48165, 48168	4	AQ114	Crossbar Casing for 48161, 48165, 48168	11	AQ108	Aluminum Nut for 48161, 48165, 48168	20
AQ118	Gear (Fast Motion) Steel for 48161, 48165, 48168	4	AQ123	7kg Rack for 48161, 48165, 48168	12	AQ109	Ring Nut Vertical Series for 48161, 48165, 48168	21
AQ093	Couple Clamps for 48161, 48165, 48168	5	AQ102	Seal Buffer for 48161, 48165, 48168	13	AQ125	7kg Open Casing Vertical for 48161, 48165, 48168	22
AQ094	Flange Complete for 48161, 48165, 48168	6	AQ103	Buffer+Cover for 48161, 48165, 48168	14	AQ126	7kg Casing Horizontal Red for 48161, 48165, 48168	23
AQ095	Set of Filling Tubes for 48161, 48165, 48168	6a, 6b, 6c, 6d	AQ104	Inox Screw 8x40 for 48161, 48165, 48168	15	AQ127	7kg Casing Horizontal Inox for 48161, 48165, 48168	23
AQ096	Tube Lock for 48161, 48165, 48168	7	AQ124	7kg Stainless Steel Tube for 48161, 48165, 48168	16			

PARTS BREAKDOWN

ITEM	ITEM
48162	48169
48166	

Item No.	Description	Position	Item No.	Description	Position	Item No.	Description	Position
AQ128	Crank for 48162, 48166, 48169	1	AQ098	Rubber Foot for 48162, 48166, 48169	9	AQ106	Corner Junction Vertical Series for 48162, 48166, 48169	18
AQ129	Forward Motion Pin (Slow) for 48162, 48166, 48169	2	AQ135	10kg Close Casing Vertical for 48162, 48166, 48169	10	AQ107	Inox Foot Vertical Series for 48162, 48166, 48169	19
AQ130	Backward Motion Pin (Fast) for 48162, 48166, 48169	3	AQ136	Crossbar Casing for 48162, 48166, 48169	11	AF682	Aluminum Nut for 48162, 48166, 48169	20
AQ131	Gear (Fast Motion) for 48162, 48166, 48169	4	AQ137	10kg Rack for 48162, 48166, 48169	12	AQ109	Ring Nut Vertical Series for 48162, 48166, 48169	21
AQ132	Couple Clamps for 48162, 48166, 48169	5	AQ138	Seal Buffer for 48162, 48166, 48169	13	AQ141	10kg Open Casing Vertical for 48162, 48166, 48169	22
AQ133	Flange Complete for 48162, 48166, 48169	6	AQ139	Buffer+Cover for 48162, 48166, 48169	14	AQ142	10kg Closed + Open Casing Horizontal Red Series for 48162, 48166, 48169	23
AQ095	Set of Filling Tubes for 48162, 48166, 48169	6a, 6b, 6c, 6d	AQ104	Inox Screw 8x40 for 48162, 48166, 48169	15	AQ143	10kg Closed + Open Casing Horizontal Inox Series for 48162, 48166, 48169	23
AQ096	Tube Lock for 48162, 48166, 48169	7	AQ140	10kg Stainless Steel Tube for 48162, 48166, 48169	16	AQ144	Red Series Foot 2pcs 10-12kg for 48162, 48166, 48169	
AQ134	Crankcase Gears Vertical Series for 48162, 48166, 48169	8	AQ105	Corner Junction Gasket for 48162, 48166, 48169	17	AQ145	Inox Series Foot 2pcs 10-12kg for 48162, 48166, 48169	

PARTS BREAKDOWN

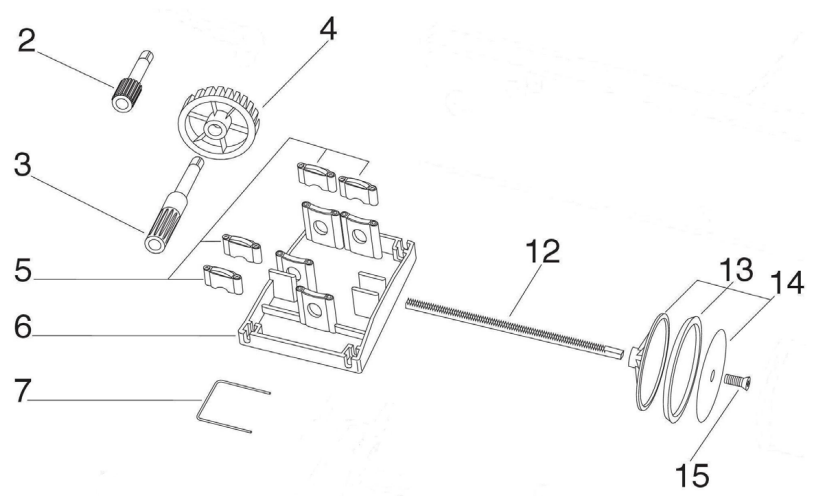
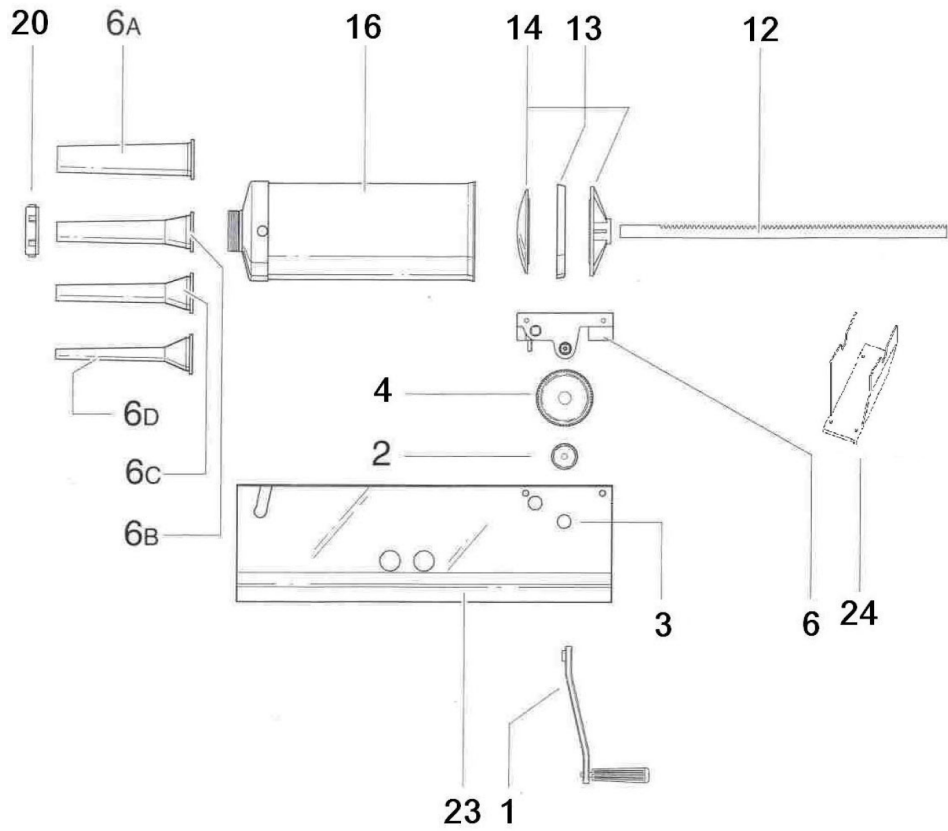
ITEM

48163

Item No.	Description	Position	Item No.	Description	Position	Item No.	Description	Position
AQ128	Crank for 48163	1	AQ134	Crankcase Gears Vertical Series for 48163	8	AQ105	Corner Junction Gasket for 48163	17
AQ129	Forward Motion Pin (Slow) for 48163	2	AQ098	Rubber Foot for 48163	9	AQ106	Corner Junction Vertical Series for 48163	18
AQ130	Backward Motion Pin (Fast) for 48163	3	AQ136	Crossbar Casing for 48163	11	AQ107	Inox Foot Vertical Series for 48163	19
AQ131	Gear (Fast Motion) for 48163	4	AQ146	12kg Rack for 48163	12	AF682	Aluminum Nut for 48163	20
AQ132	Couple Clamps for 48163	5	AQ138	Seal Buffer for 48163	13	AQ109	Ring Nut Vertical Series for 48163	21
AQ133	Flange Complete for 48163	6	AQ139	Buffer+Cover for 48163	14	AQ148	12kg Closed + Open Casing Horizontal Red Series for 48163	23
AQ095	Set of Filling Tubes for 48163	6a, 6b, 6c, 6d	AQ104	Inox Screw 8x40 for 48163	15	AQ144	Red Series Foot 2pcs 10-12kg for 48163	
AQ096	Tube Lock for 48163	7	AQ147	12kg Stainless Steel Tube for 48163	16			

PARTS BREAKDOWN

ITEM
48170



PARTS BREAKDOWN

ITEM

48170

Item No.	Description	Position	Item No.	Description	Position	Item No.	Description	Position
AQ128	Crank for 48170	1	AQ152	Lock Tube for 48170	7	AF682	Aluminum Nut for 48170	20
AQ149	Forward Motion Pin (Slow) for 48170	2	AQ137	10kg Rack for 48170	12	AQ172	15kg Open Casing for 48170	23
AQ130	Backward Motion Pin (Fast) for 48170	3	AQ153	Plunger Seal for 48170	13	AQ173	15kg Closed Casing for 48170	23
AQ150	Large Gear for 48170	4	AQ154	Complete Plunger for 48170	13 - 15	AQ174	15kg Feet for 48170	23
AQ132	Couple Clamps for 48170	5	AQ170	Plunger Cover for 48170	14	AQ175	Stainless Steel Gear Protection Carter for 48170	24
AQ151	Complete Flange for 48170	6	AQ104	Inox Screw 8x40 for 48170	15			
AQ095	Set of Filling Tubes for 48170	6a, 6b, 6c, 6d	AQ171	15kg Stainless Steel Tube for 48170	16			

WARRANTY REGISTRATION

Thank you for purchasing an Trento product. To register your warranty for this product, complete the information below, tear off the card at the perforation and then send to the address specified below. You can also register online by visiting:

Merci d'avoir acheté un produit Trento. Pour enregistrer votre garantie pour ce produit, complétez les informations ci-dessous, détachez la carte au niveau de la perforation, puis l'envoyer à l'adresse spécifiée ci-dessous. Vous pouvez également vous inscrire en ligne en visitant:

Gracias por comprar un producto Trento usted. Para registrar su garantía para este producto, complete la información a continuación, cortar la tarjeta en la perforación y luego enviarlo a la dirección indicada a continuación. También puede registrarse en línea en:

<https://omcan.com/warranty-registration/>

For mailing in Canada

Pour postale au Canada

Por correo en Canadá

For mailing in the US

Pour diffusion aux États-Unis

Por correo en los EE.UU.

TRENTO

PRODUCT WARRANTY REGISTRATION

3115 Pepper Mill Court,
Mississauga, Ontario
Canada, L5L 4X5

TRENTO

PRODUCT WARRANTY REGISTRATION

4450 Witmer Industrial Estates, Unit 4,
Niagara Falls, New York
USA, 14305

or email to: trentoservice@trentoequipment.com



Purchaser's Information

Name: _____

Address: _____

City: _____ Province or State: _____ Postal or Zip: _____

Country: _____

Dealer from which Purchased: _____

Dealer City: _____ Dealer Province or State: _____

Invoice: _____

Company Name: _____

Telephone: _____

Email Address: _____

Type of Company:

Restaurant Bakery Deli

Butcher Supermarket Caterer

Institution (*specify*): _____

Other (*specify*): _____

Model Name: _____ Model Number: _____

Serial Number: _____

Machine Description: _____

Date of Purchase (MM/DD/YYYY): _____

Date of Installation (MM/DD/YYYY): _____

Would you like to extend the warranty? Yes No

Thank you for choosing Trento | Merci d'avoir choisi Trento | Gracias por elegir Trento

TRENTO

ELEVATING CULINARY EXCELLENCE

TRENTO IS A SIGNATURE LINE OF
PROFESSIONAL RESTAURANT EQUIPMENT
FROM OMCAN OFFERING PREMIUM EUROPEAN
BRANDS TO THE NORTH AMERICAN MARKET.

Thank you for your purchase!



Follow us on social media
@trentoequipment

